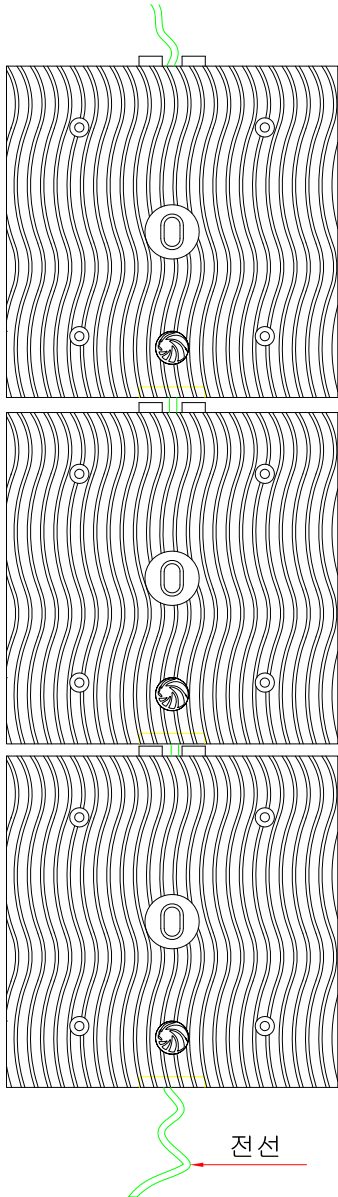
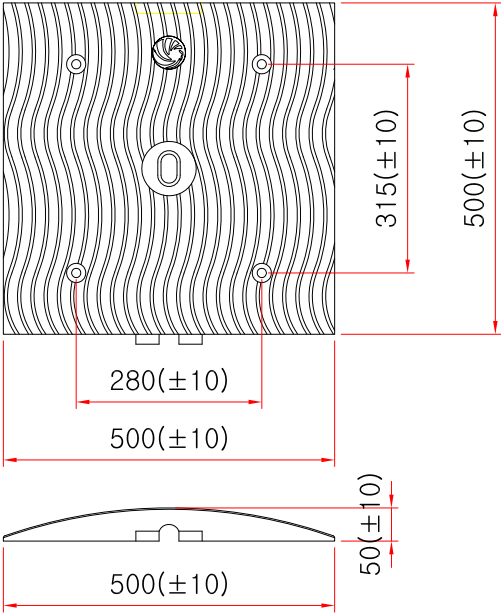


과속방지턱 500폭 방역/전선용



조립



몸체

 **SIDE ELEVATION**
SCALE : NONE

* 치수는 사정에 따라 변경됩니다
* 자세한 제품 문의는 031-592-4161

품명	과속방지턱 500폭 방역/전선용		
규격	몸통 : L500mm * W500mm * H50mm		
척도	1 : 1	제도	JUNG.h u
재료	합성고무	날짜	2019.04.11

