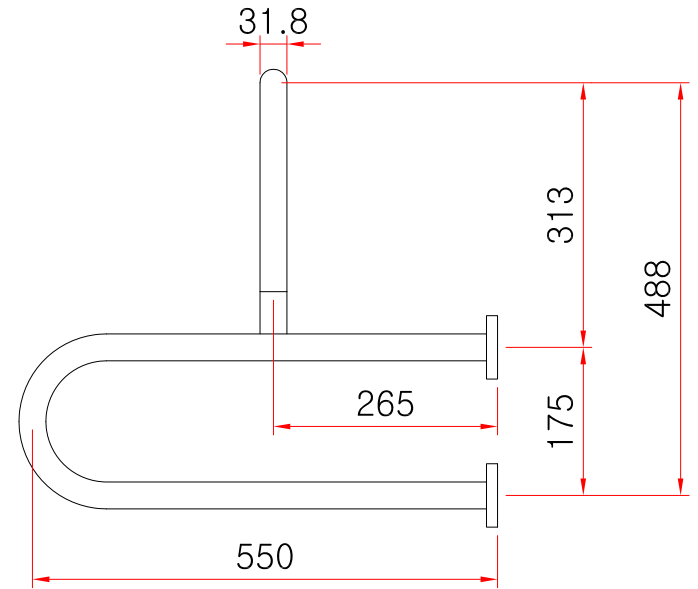
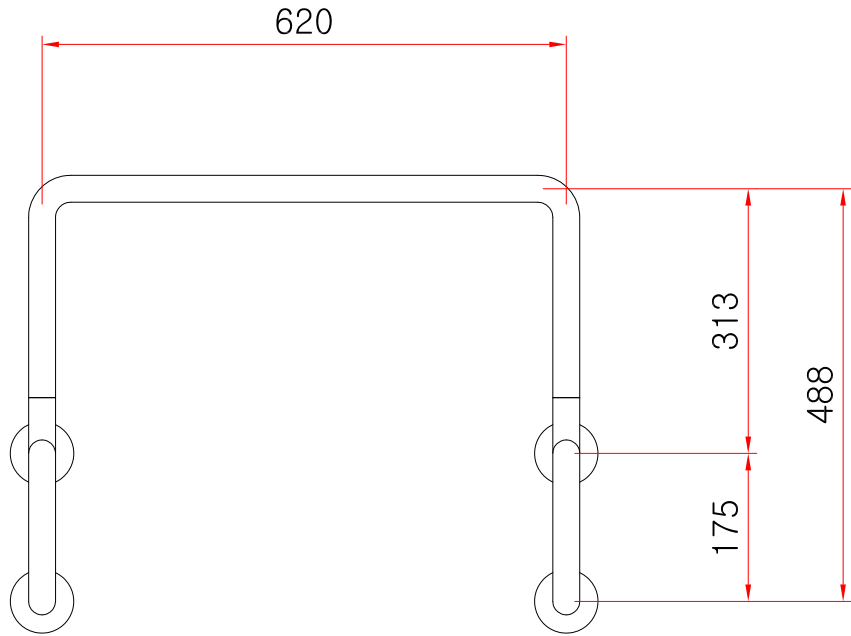


소변기용 손잡이(일체형)



SIDE ELEVATION

SCALE : NONE

* 치수는 사정에 따라 변경됩니다
 * 자세한 제품 문의는 031-592-4161

품명	소변기용 손잡이(일체형)		
규격	H488mm x L620mm x W550		
척도	1 : 1	제도	JUNG.h u
재료	스테인리스	날짜	2019.12.01
	(주)해광		