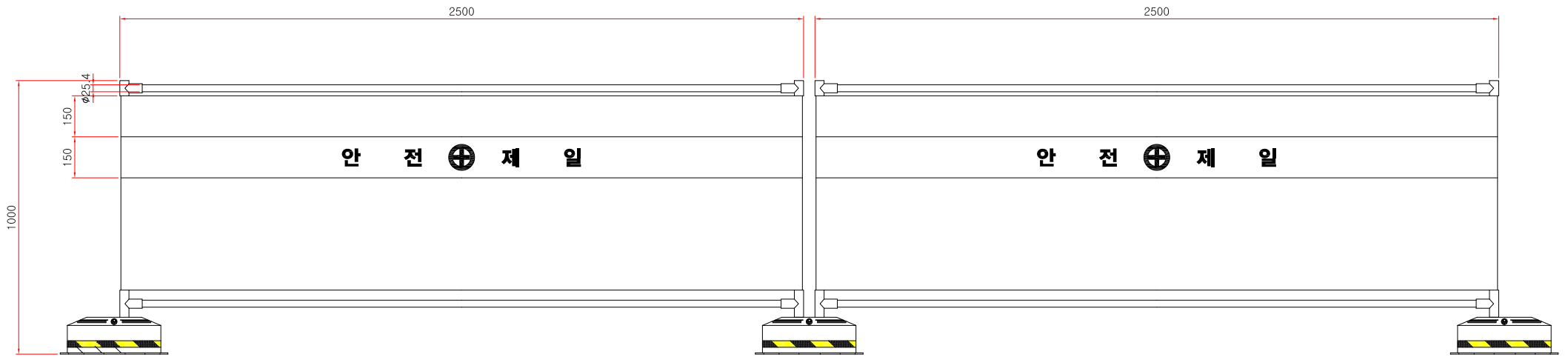


가림막휨스



⊕ **SIDE ELEVATION**
SCALE: NONE

* 치수는 사정에 따라 변경됩니다
* 자세한 제품 문의는 031-592-4161

품명	가림막휨스		
규격	φ25.4 x H1000mm x L2500mm		
척도	1 : 1	제도	JUNG.h.u
재료	메쉬망	날짜	2019.09.23
		(주)해광	